

# REEMPLAZO INSTRUCCIONES DE INSTALACION

## F-7000 ORINAL SIN AGUA



### TABLA DE CORTE DEL TUBO DE INSERCIÓN

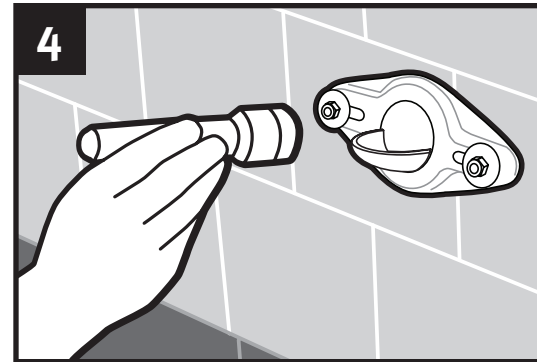
PROFUNDIDAD DEL NIPLE DE DRENAJE	CORTE
13 7/8" o más	No cortar
13 3/4" o menos	1/4"
13 1/2" o menos	1/2"
13 1/4" o menos	3/4"
13" o menos	1"
12 3/4" o menos	1 1/4"
12 1/2" o menos	1 1/2"
12 1/4" o menos	1 3/4"
12" o menos	2"
11 3/4" o menos	2 1/4"
11 1/2" o menos	2 1/2"
11 1/4" o menos	2 3/4"
11" o menos	3"
10 3/4" o menos	3 1/4"
10 1/2" o menos	3 1/2"
10 1/4" o menos	3 3/4"
10" o menos	4"
9 3/4" o menos	4 1/4"
9 1/2" o menos	4 1/2"
9 1/4" o menos	4 3/4"
9" o menos	5"
8 3/4" o menos	5 1/4"
8 1/2" o menos	5 1/2"
8 1/4" o menos	5 3/4"
8" o menos	6"
7 3/4" o menos	6 1/4"
7 1/2" o menos	6 1/2"
7 1/4" o menos	6 3/4"
7" o menos	7"
6 3/4" o menos	7 1/4"
6 1/2" o menos	7 1/2"
6 1/4" o menos	7 3/4"
6" o menos	8"
5 3/4" o menos	8 1/4"
5 1/2" o menos	8 1/2"
5 1/4" o menos	8 3/4"
5" o menos	9"
4 3/4" o menos	9 1/4"
4 1/2" o menos	9 1/2"
4 1/4" o menos	9 3/4"
4" o menos	10"
3 3/4" o menos	No usar tubo

### ANTES DE EMPEZAR

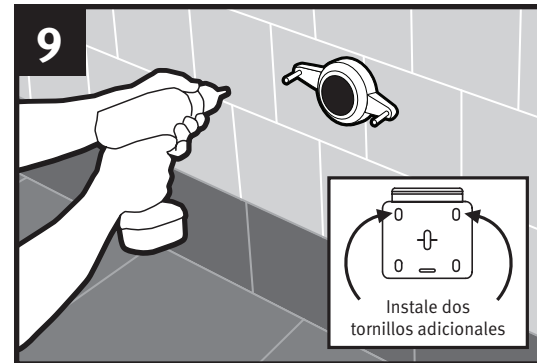
- Verifique la altura oculta para tener un borde de 24" de alto (borde de 17" de alto para ADA).
- Check slope. Downhill slope, per code, is essential because waterfree urinals depend on gravity flow.
- Revise el material de la línea de drenaje, para que estos sean compatibles tales como: Hierro Galvanizado, PVC, ABS y Acero Galvanizado. No instale en tuberías de drenaje de cobre, debido a la susceptibilidad del cobre a corrosión.
- Cierre el suministro de agua y tape el niple con la tapa de cromo de 3/4" (incluida).

### ATENCIÓN AL CLIENTE:

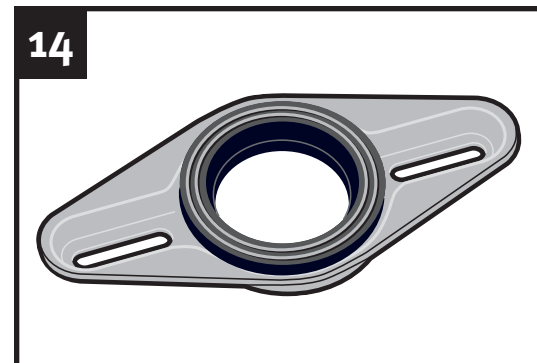
866-975-0174 (sin cargo) ó 616-954-3570  
service@falconwaterfree.com • www.falconwaterfree.com



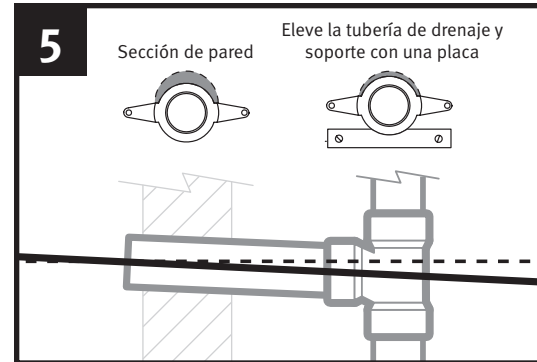
Utilice una linterna de mano para verificar el nivel/inclinación. No debe quedar agua en el disco de inspección o niple. Retire la brida después de la inspección.



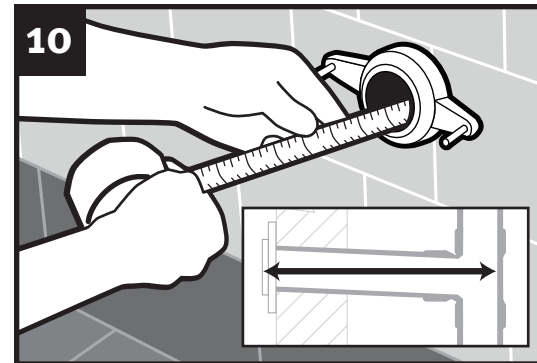
Perfore otros dos orificios para el soporte para colgar, instale los tornillos y apriete. Perfore también orificios para los tornillos de anclaje inferior e inserte las anclas de plástico.



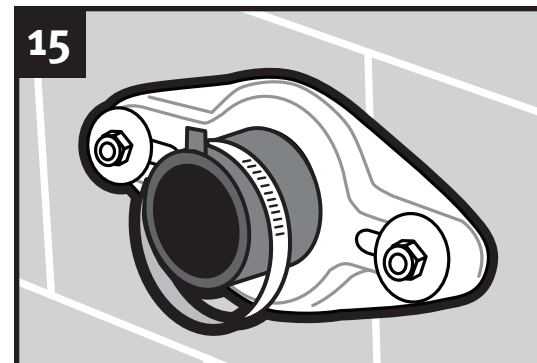
Coloque el sello en la brida con la parte acanalada mirando hacia fuera. Instale la brida con arandelas y tuercas hexagonales, pero sin apretarlas totalmente.



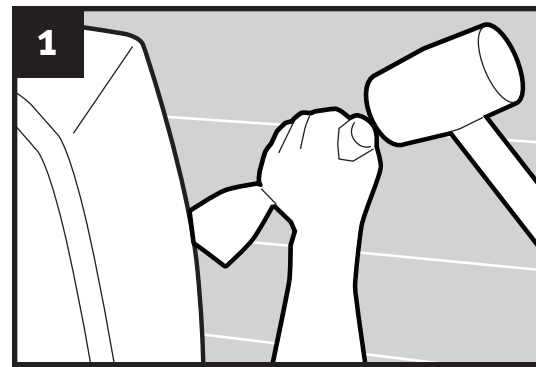
Si queda agua, ajuste el drenaje para alcanzar el nivel apropiado (el código exige un nivel apropiado de 1/4" de caída por cada pie de tubería de drenaje). Selle la pared según el código de construcción.



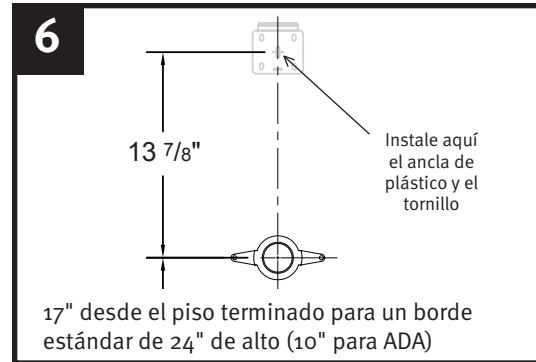
Determine la profundidad del niple del drenaje midiendo la distancia entre la parte posterior del tubo en T del sanitario (o codo) hasta el borde delantero de la brida de latón.



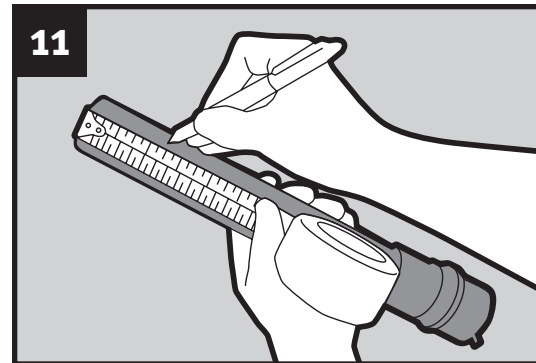
Instale la abrazadera con la cabeza del tornillo en la parte inferior, pero sin apretar.



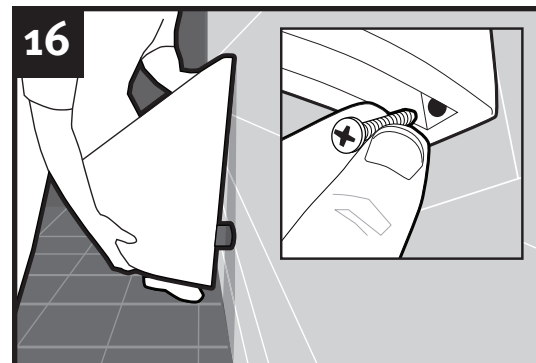
Utilice la navaja para cortar el calafateo; use el cuchillo de masilla y el mazo para quitar la taza del orinal. Quite los soportes para colgar, raspe el calafateo y limpie la pared.



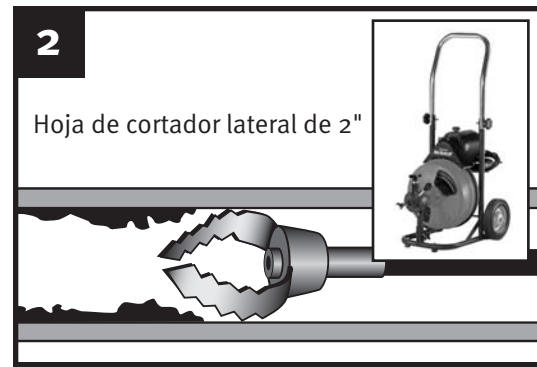
Nivele el soporte y marque, perfore e instale dos anclas de plástico adicionales y tornillos. Si se pueden utilizar las varillas de soporte preexistentes, no es necesario usar tornillos.



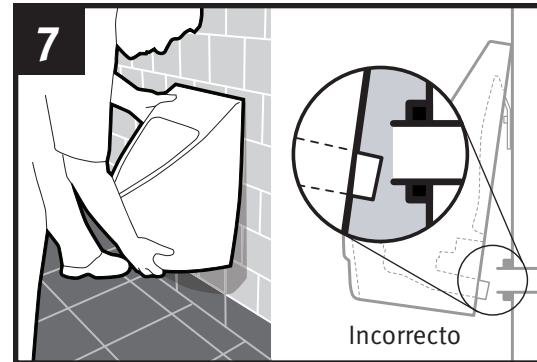
Busque la profundidad del niple de drenaje en la tabla de corte (a la izquierda) y marque la longitud de corte especificada en el tubo de inserción en la ranura de 1/4" más cercana.



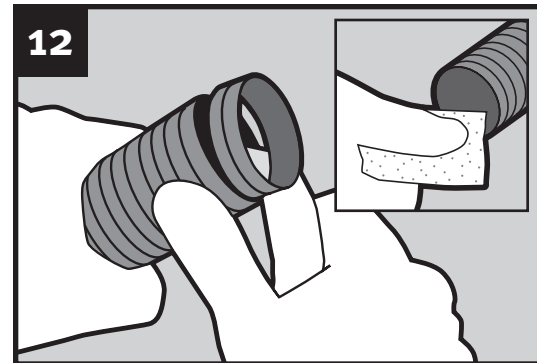
Cuelgue la taza del orinal, insertando la tubería de descarga en el casquillo, instale luego los tornillos de anclaje con las arandelas. Apriete los pernos de la brida y la abrazadera.



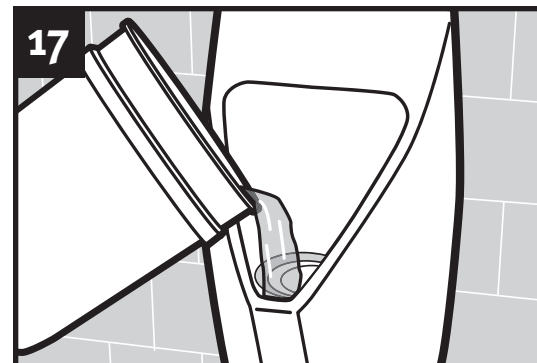
**IMPORTANTE:** Use una máquina de drenaje para extraer el material acumulado dentro de la tubería. Limpie hasta 25 a 35 pies de profundidad y enjuague con agua para eliminar los residuos del corte.



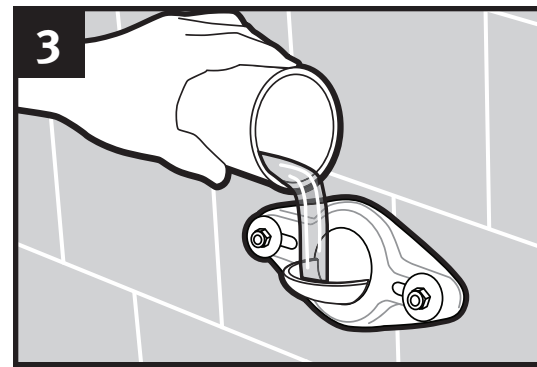
Cuelgue la taza del orinal en el soporte y verifique la alineación de la tubería de descarga; retire la taza y ajuste el soporte como sea necesario.



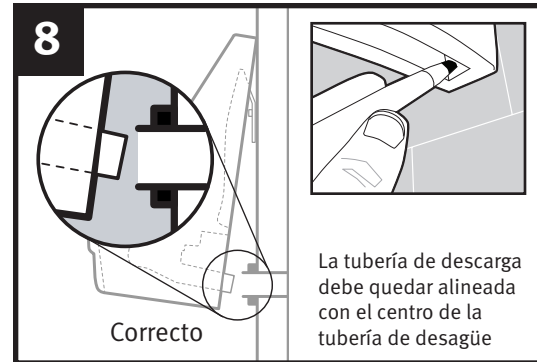
Corte el tubo en la ranura usando una navaja con filo para asegurar un corte rectangular plano. Elimine las rebabas del extremo cortado con papel lija.



Vierta 5 galones de agua en el orinal tan rápido como sea posible para garantizar un flujo adecuado y sin fugas ni agua estancada.



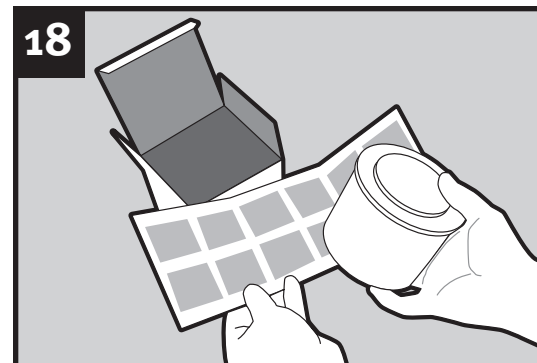
Limpie la cara de la brida de la pared e instale la brida de latón con el disco de inspección transparente. Vierta lentamente agua en el drenaje.



Vuelva a colgar y a verificar la alineación de la taza con la tubería de drenaje. Marque orificios de anclaje y retire la taza del orinal sin mover el soporte para colgar.



Aplique lubricante a la parte externa del casquillo de caucho y la zona acanalada del interior. Inserte el tubo y el casquillo con la lengüeta de flecha en la parte superior. Lubrique la tubería de descarga del orinal.



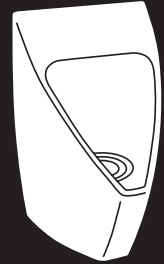
Calafatee la taza del orinal en la pared. Instale el cartucho de acuerdo a la hoja de instrucciones.

# CONSTRUCCIÓN NUEVA

## INSTRUCCIONES DE INSTALACION

### F-7000

ORINAL SIN AGUA



### TABLA DE CORTE DEL TUBO DE INSERCIÓN

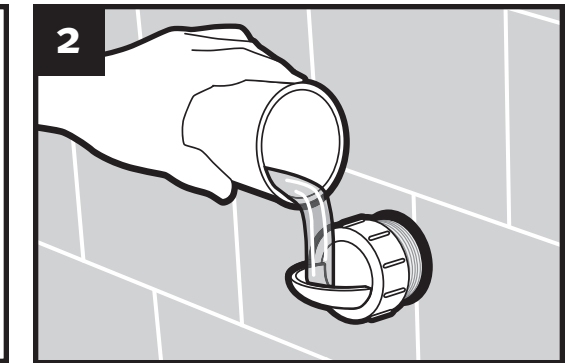
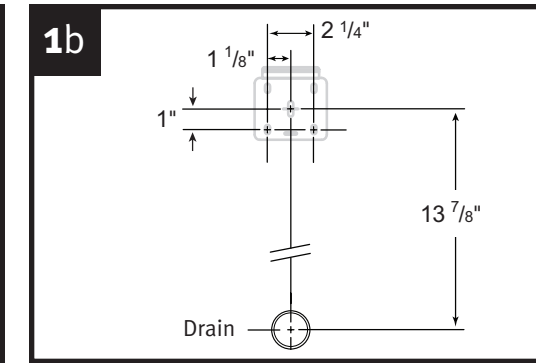
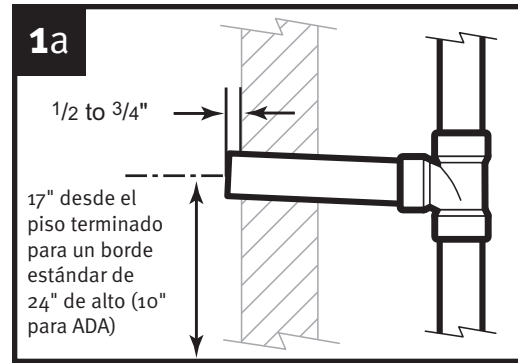
PROFUNDIDAD DEL NIPLE DE DRENAJE	CORTE
13 7/8" o más	No cortar
13 3/4" o menos	1/4"
13 1/2" o menos	1/2"
13 1/4" o menos	3/4"
13" o menos	1"
12 3/4" o menos	1 1/4"
12 1/2" o menos	1 1/2"
12 1/4" o menos	1 3/4"
12" o menos	2"
11 3/4" o menos	2 1/4"
11 1/2" o menos	2 1/2"
11 1/4" o menos	2 3/4"
11" o menos	3"
10 3/4" o menos	3 1/4"
10 1/2" o menos	3 1/2"
10 1/4" o menos	3 3/4"
10" o menos	4"
9 3/4" o menos	4 1/4"
9 1/2" o menos	4 1/2"
9 1/4" o menos	4 3/4"
9" o menos	5"
8 3/4" o menos	5 1/4"
8 1/2" o menos	5 1/2"
8 1/4" o menos	5 3/4"
8" o menos	6"
7 3/4" o menos	6 1/4"
7 1/2" o menos	6 1/2"
7 1/4" o menos	6 3/4"
7" o menos	7"
6 3/4" o menos	7 1/4"
6 1/2" o menos	7 1/2"
6 1/4" o menos	7 3/4"
6" o menos	8"
5 3/4" o menos	8 1/4"
5 1/2" o menos	8 1/2"
5 1/4" o menos	8 3/4"
5" o menos	9"
4 3/4" o menos	9 1/4"
4 1/2" o menos	9 1/2"
4 1/4" o menos	9 3/4"
4" o menos	10"
3 3/4" o menos	No usar tubo

### ANTES DE EMPEZAR

- Verifique la altura oculta para tener un borde de 24" de alto (borde de 17" de alto para ADA).
- Check slope. Downhill slope, per code, is essential because waterfree urinals depend on gravity flow.
- Revise el material de la línea de drenaje, para que estos sean compatibles tales como: Hierro Galvanizado, PVC, ABS y Acero Galvanizado. No instale en tuberías de drenaje de cobre, debido a la susceptibilidad del cobre a corrosión.

### ATENCIÓN AL CLIENTE:

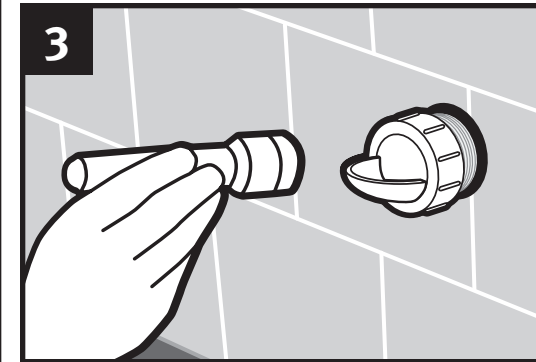
866-975-0174 (sin cargo) ó 616-954-3570  
 service@falconwaterfree.com • www.falconwaterfree.com



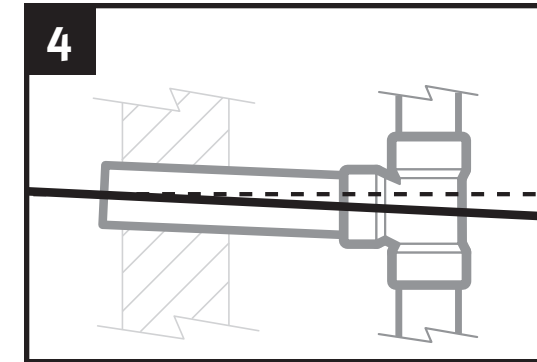
Marcar la altura de la línea de drenaje a 17", del piso terminado (para un borde estardart de 24"), o 10", para instalaciones ADA (Stardart Americano para personas con limitaciones físicas), El nipple debe extenderse entre 1/2" a 3/4" desde la pared.

Cuando existe una estructura metalica de anclaje detras de la pared, instale el soporte como se describe en el dibujo de arriba, ajustando las balineras en el soporte.

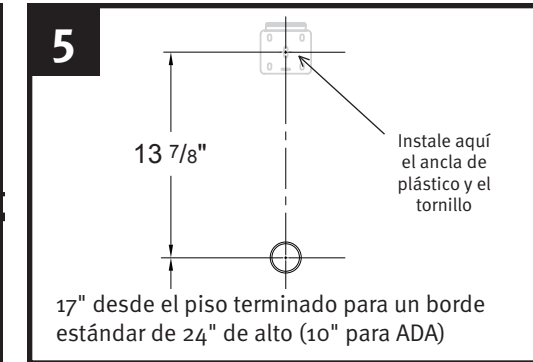
instale la tuerca de presion con el disco transparente de inspeccion, y lentamente agregue agua en el drenaje.



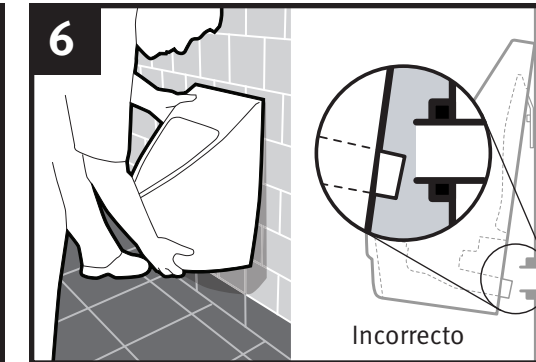
Utilice una linterna de mano para verificar el nivel/inclinación. No debe quedar agua en el disco de inspección o nipple. Retire la brida después de la inspección.



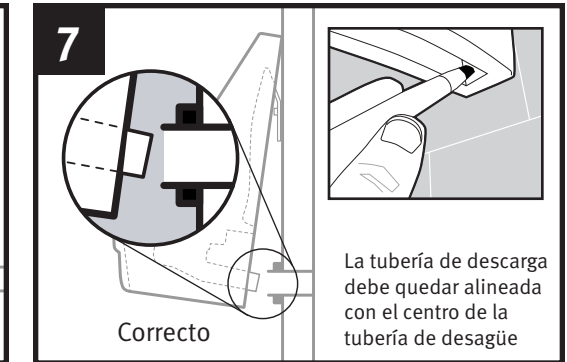
Si queda agua, ajuste el drenaje para alcanzar el nivel apropiado (el código exige un nivel apropiado de 1/4" de caída por cada pie de tubería de drenaje). Selle la pared según el código de construcción.



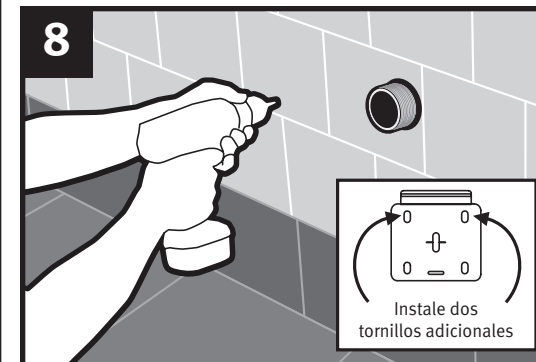
Si no esta utilizando una estructura de anclaje detras de la pared, mida y marque para la instalación. Use una broca de mampostería de 5/16", para perforar e instale el soporte con un ancla de plastico y un tornillo.



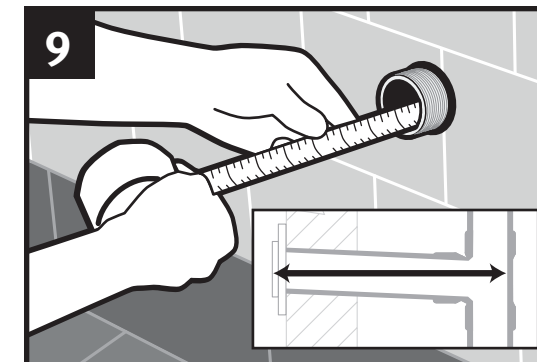
Cuelgue la taza del orinal en el soporte y verifique la alineación de la tubería de descarga; retire la taza y ajuste el soporte como sea necesario.



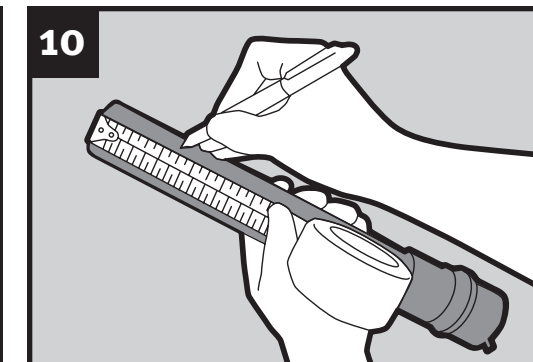
Vuelva a colgar y a verificar la alineación de la taza con la tubería de drenaje. Marque orificios de anclaje y retire la taza del orinal sin mover el soporte para colgar.



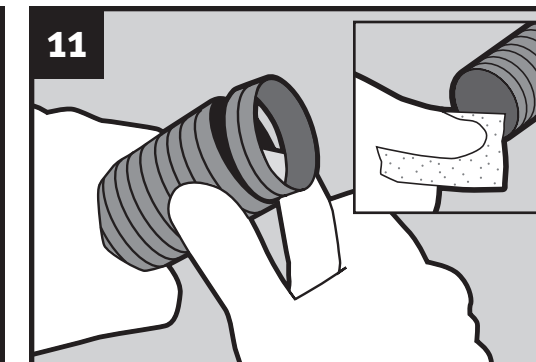
Perfore otros dos orificios para el soporte para colgar, instale los tornillos y apriete. Perfore también orificios para los tornillos de anclaje inferior e inserte las anclas de plástico.



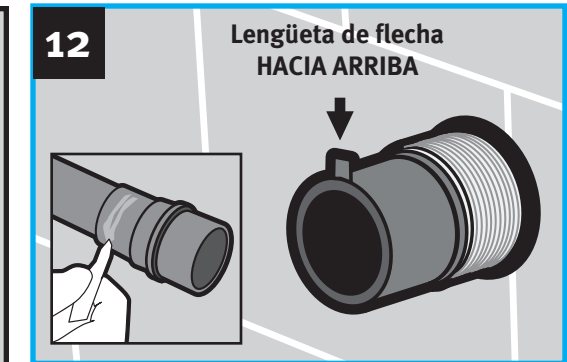
Determine la profundidad del nipple del drenaje midiendo la distancia entre la parte posterior del tubo en T del sanitario (o codo) hasta el borde delantero de la brida de latón.



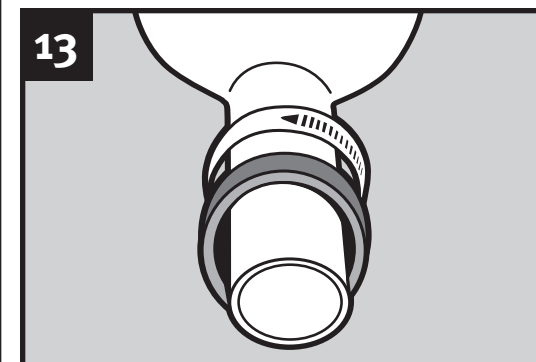
Busque la profundidad del nipple de drenaje en la tabla de corte (a la izquierda) y marque la longitud de corte especificada en el tubo de inserción en la ranura de 1/4" más cercana.



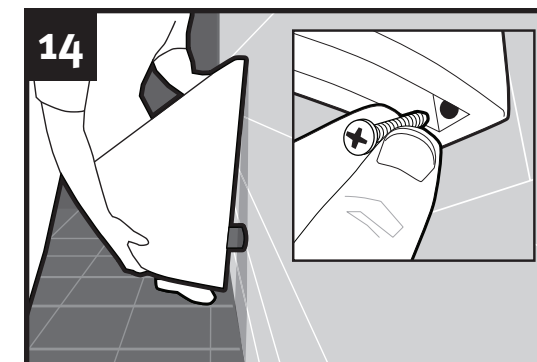
Corte el tubo en la ranura usando una navaja con filo para asegurar un corte rectangular plano. Elimine las rebabas del extremo cortado con papel lija.



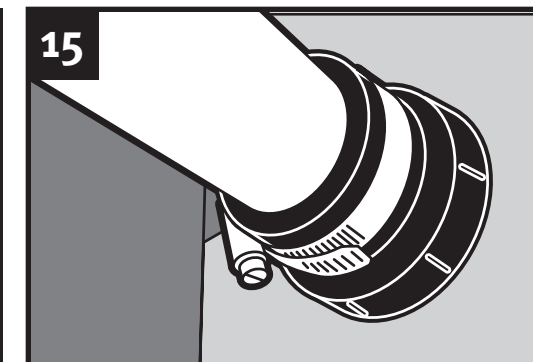
Aplique lubricante a la parte externa del casquillo de caucho y la zona acanalada del interior. Inserte el tubo y el casquillo con la lengüeta de flecha en la parte superior. Lubrique la tubería de descarga del orinal.



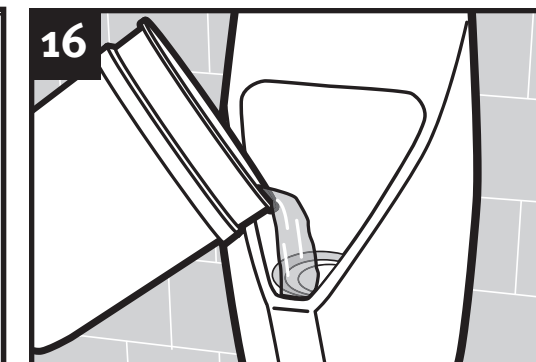
Ponga la abrazadera y la tuerca de presion en el tubo del housing, luego aplique lubricante en el tubo de salida del housing.



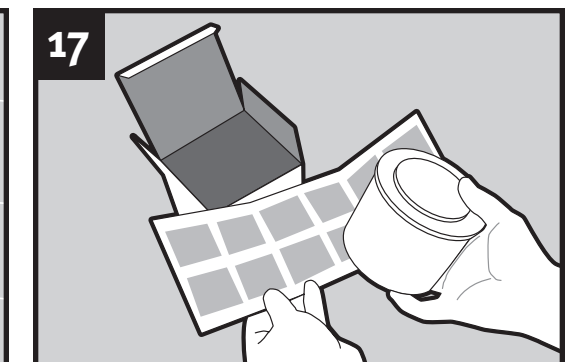
Cuelgue la taza del orinal, insertando la tubería de descarga en el casquillo, instale luego los tornillos de anclaje con las arandelas. Apriete los pernos de la brida y la abrazadera.



Apriete la tuerca de presion y la abrazadera.



Vierta 5 galones de agua en el orinal tan rápido como sea posible para garantizar un flujo adecuado y sin fugas ni agua estancada.



Calafatee la taza del orinal en la pared. Instale el cartucho de acuerdo a la hoja de instrucciones.