

**INSTRUCTIONS
D'INSTALLATION EN
RETROFIT
URINOIRS
WATERFREE F-7000**

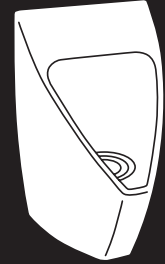


TABLEAU DE COUPE DE LA RALLONGE

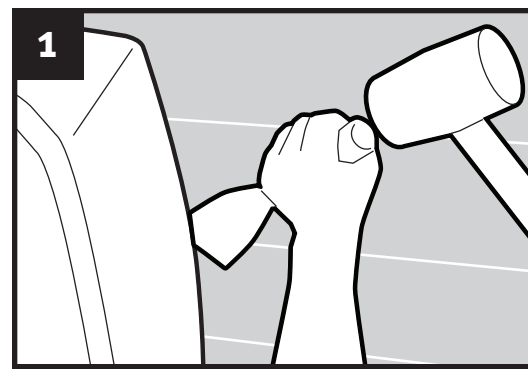
PROFONDEUR DU TUYAU DE RENVOI	COUPER
13 7/8" ou plus	Ne pas couper
13 3/4" ou moins	1/4"
13 1/2" ou moins	1/2"
13 1/4" ou moins	3/4"
13" ou moins	1"
12 3/4" ou moins	1 1/4"
12 1/2" ou moins	1 1/2"
12 1/4" ou moins	1 3/4"
12" ou moins	2"
11 3/4" ou moins	2 1/4"
11 1/2" ou moins	2 1/2"
11 1/4" ou moins	2 3/4"
11" ou moins	3"
10 3/4" ou moins	3 1/4"
10 1/2" ou moins	3 1/2"
10 1/4" ou moins	3 3/4"
10" ou moins	4"
9 3/4" ou moins	4 1/4"
9 1/2" ou moins	4 1/2"
9 1/4" ou moins	4 3/4"
9" ou moins	5"
8 3/4" ou moins	5 1/4"
8 1/2" ou moins	5 1/2"
8 1/4" ou moins	5 3/4"
8" ou moins	6"
7 3/4" ou moins	6 1/4"
7 1/2" ou moins	6 1/2"
7 1/4" ou moins	6 3/4"
7" ou moins	7"
6 3/4" ou moins	7 1/4"
6 1/2" ou moins	7 1/2"
6 1/4" ou moins	7 3/4"
6" ou moins	8"
5 3/4" ou moins	8 1/4"
5 1/2" ou moins	8 1/2"
5 1/4" ou moins	8 3/4"
5" ou moins	9"
4 3/4" ou moins	9 1/4"
4 1/2" ou moins	9 1/2"
4 1/4" ou moins	9 3/4"
4" ou moins	10"
3 3/4" ou moins	Ne pas utiliser le tube

AVANT L'INSTALLATION:

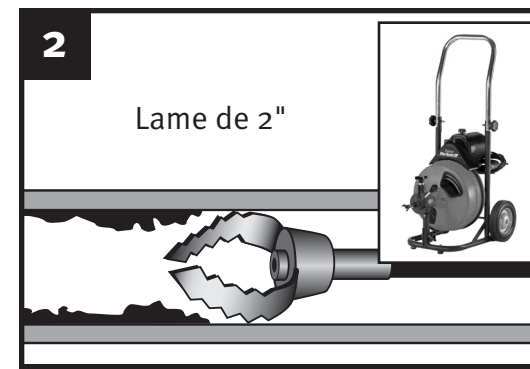
- Vérifier la hauteur du renvoi pour que le rebord soit à 24" (610 mm) du plancher. 17" (432 mm) pour ADA.
- Vérifier la pente. La pente prescrite par le code de plomberie est d'autant plus essentielle sur des urinoirs sans eau qu'ils dépendent entièrement de la gravité pour leur fonctionnement.
- Vérifier le tuyau de renvoi pour s'assurer qu'il soit en fonte, PVC, ABS ou acier galvanisé. Éviter le tube DWV en cuivre car il se corrompt rapidement.
- Fermer l'alimentation d'eau et la boucher avec le capuchon chromé de 3/4" (fourni).

SERVICE À LA CLIENTÈLE:

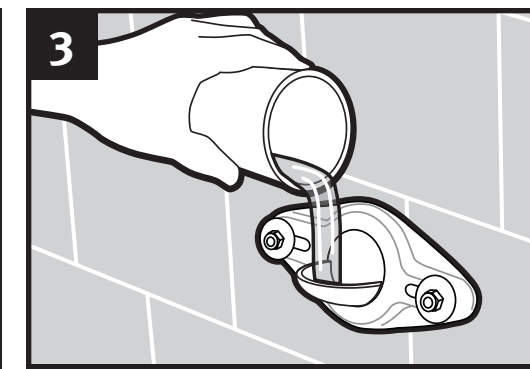
616-954-3570 • service@falconwaterfree.com • www.falconwaterfree.com
Au Québec: Champagne Marketing • 514-949-9540 • falcon@champagnemarketing.com



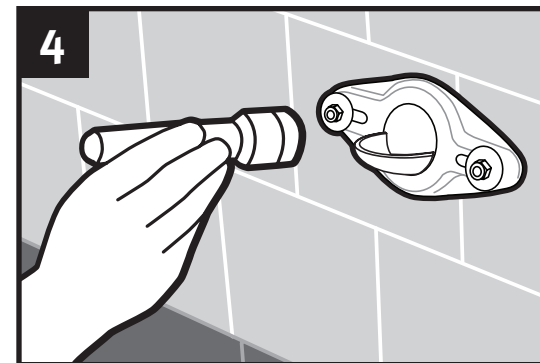
Trancher le calfatage existant et enlever la cuvette à l'aide d'un maillet et d'un couteau à mastic. Démontez les supports, gratter le calfatage et nettoyer le mur.



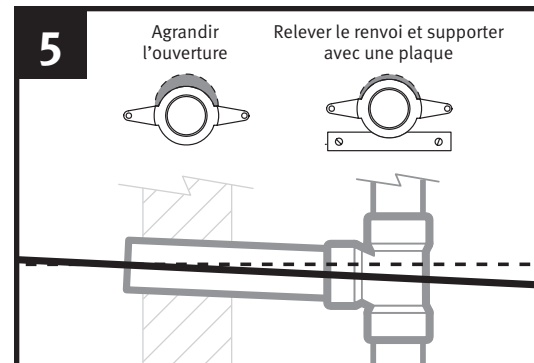
IMPORTANT: Utiliser une machine motorisée pour soigneusement nettoyer l'intérieur de la tuyauterie. Nettoyer de 8 à 12 mètres et rincer pour lessiver les débris.



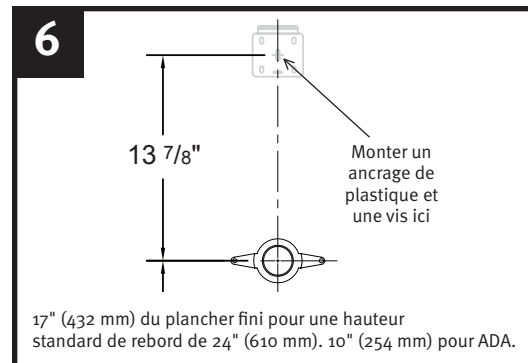
Nettoyer la surface de la bride existante et y monter la bride de laiton fournie, munie du capuchon d'inspection transparent. Verser lentement de l'eau dans le renvoi.



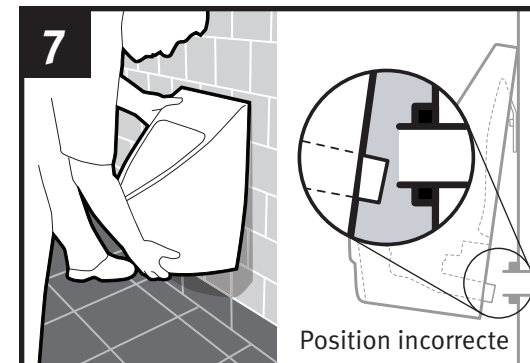
À l'aide d'une lampe de poche s'assurer d'avoir une bonne pente descendante. Il ne devrait pas y avoir d'eau dans le capuchon d'inspection transparent ou dans le tuyau. Enlever la bride après l'inspection



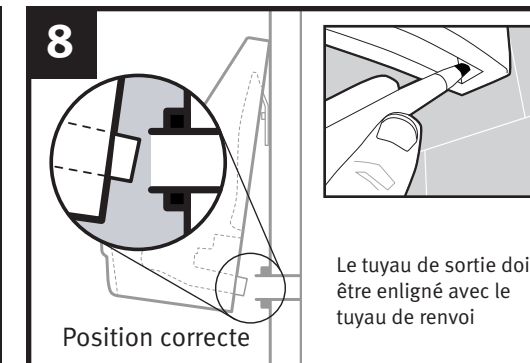
S'il reste de l'eau, ajuster le tuyau de renvoi pour qu'il soit en pente (le code exige une pente de 1/4" au pied). Sceller l'ouverture autour du tuyau de renvoi conformément au code.



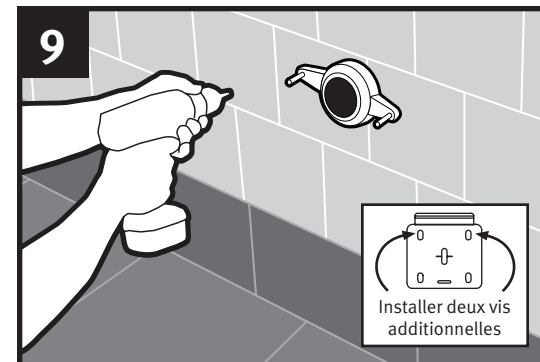
Mesurer et marquer la hauteur du renvoi. Percer un trou à l'aide d'une mèche à maçonnerie de 5/16" et y monter le support avec un ancrage de plastique et une vis.



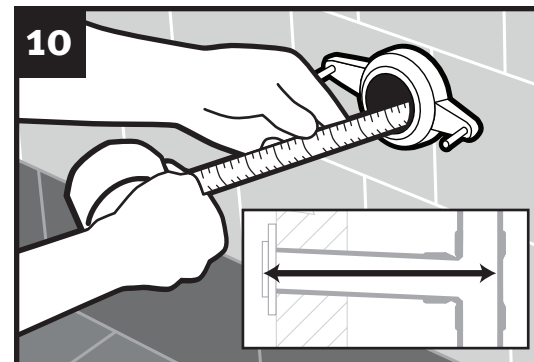
Accrocher la cuvette au mur, aligner le tuyau de sortie et puis enlever la cuvette et ajuster le support tel que requis.



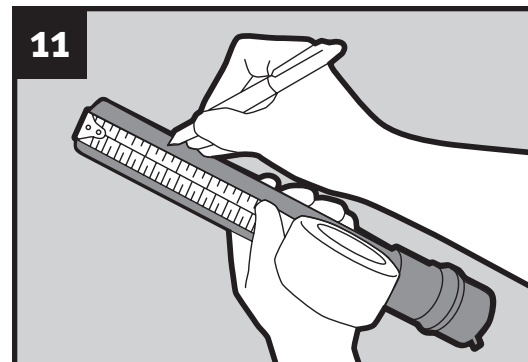
Réaccrocher la cuvette et revérifier encore l'alignement du renvoi. Marquer l'emplacement des ancrages du bas de la cuvette et décrocher la cuvette sans bouger le support.



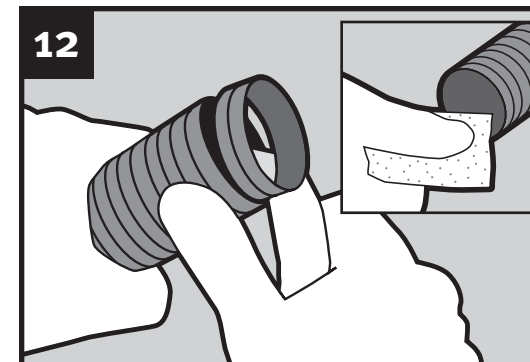
Percer deux autres trous pour le support mural, installer les vis et serrer. Percer également deux trous pour les vis d'ancrage du bas et y monter les ancrages de plastique.



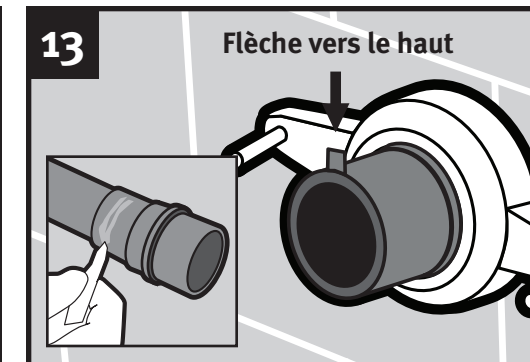
Trouver la profondeur du tuyau de renvoi en relevant la distance entre le dos du té sanitaire (ou coude) et le rebord avant de la bride de laiton existante.



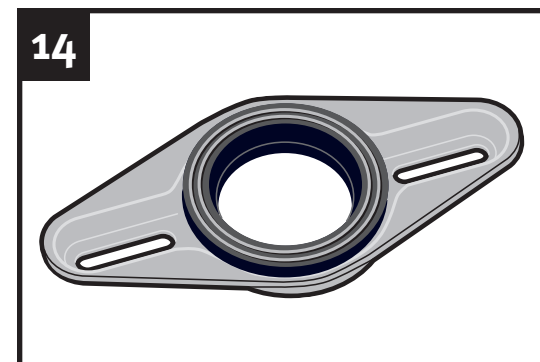
À l'aide du tableau de gauche, trouver la longueur de rallonge qu'il sera nécessaire de couper du tube de rallonge fourni.



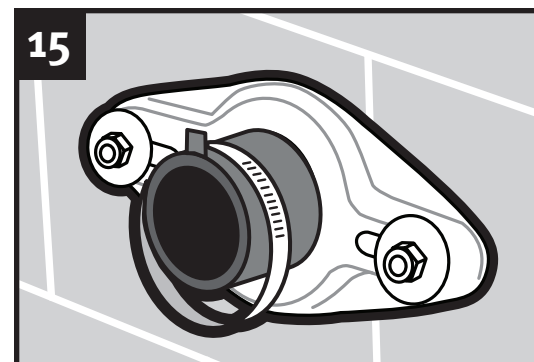
Couper le tube de rallonge à l'aide d'un couteau afin d'obtenir une coupe droite et propre. Utiliser du papier sablé pour adoucir le rebord.



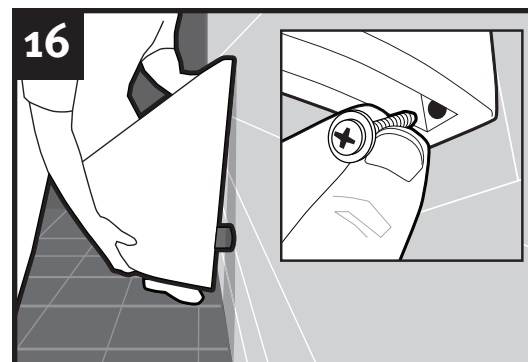
Lubrifier soigneusement l'extérieur du manchon de caoutchouc et l'intérieur de la surface cannelée. Insérer le tube et le manchon en plaçant la flèche vers le haut. Lubrifier le renvoi du boîtier.



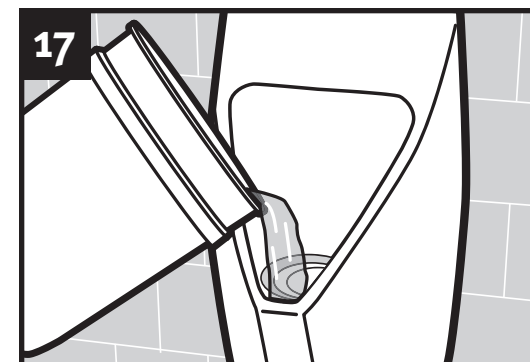
Monter la garniture, nervures vers l'extérieur dans la bride de laiton fournie. Installer la bride avec les noix et rondelles sans la serrer à fond.



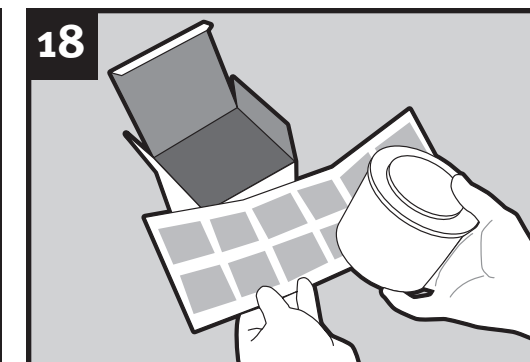
Installer la bande de serrage à vis sans la serrer, la vis en bas.



Accrocher la cuvette en insérant le tuyau de renvoi dans le manchon. Monter les vis du bas de la cuvette et leurs rondelles. Serrer les noix de la bride et la vis de la bande de serrage.



Verser rapidement dans le boîtier 5 gallons (18 litres) d'eau pour vérifier l'écoulement, l'étanchéité et s'assurer qu'il ne reste aucun liquide au fond du boîtier.



Calfater la cuvette au mur. Installer la cartouche en suivant les instructions incluses avec la cartouche.

**INSTRUCTIONS
D'INSTALLATION
DANS UNE
NOUVELLE
CONSTRUCTION
URINOIR WATERFREE F-7000**



TABLEAU DE COUPE DE LA RALLONGE

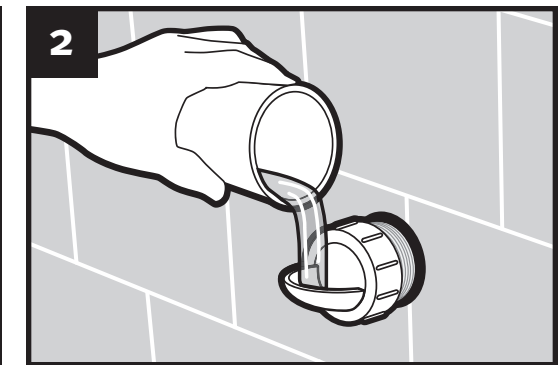
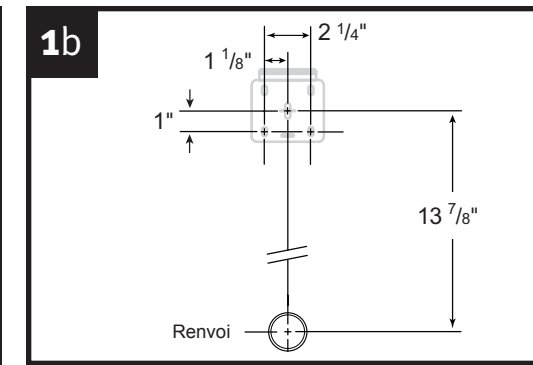
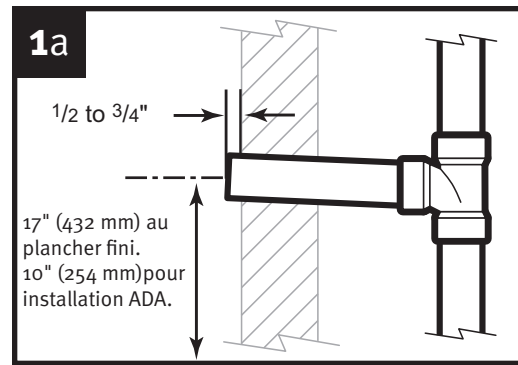
PROFONDEUR DU TUYAU DE RENVOI	COUPER
13 7/8" ou plus	Ne pas couper
13 3/4" ou moins	... 1/4"
13 1/2" ou moins	... 1/2"
13 1/4" ou moins	... 3/4"
13" ou moins	... 1"
12 3/4" ou moins	... 1 1/4"
12 1/2" ou moins	... 1 1/2"
12 1/4" ou moins	... 1 3/4"
12" ou moins	... 2"
11 3/4" ou moins	... 2 1/4"
11 1/2" ou moins	... 2 1/2"
11 1/4" ou moins	... 2 3/4"
11" ou moins	... 3"
10 3/4" ou moins	... 3 1/4"
10 1/2" ou moins	... 3 1/2"
10 1/4" ou moins	... 3 3/4"
10" ou moins	... 4"
9 3/4" ou moins	... 4 1/4"
9 1/2" ou moins	... 4 1/2"
9 1/4" ou moins	... 4 3/4"
9" ou moins	... 5"
8 3/4" ou moins	... 5 1/4"
8 1/2" ou moins	... 5 1/2"
8 1/4" ou moins	... 5 3/4"
8" ou moins	... 6"
7 3/4" ou moins	... 6 1/4"
7 1/2" ou moins	... 6 1/2"
7 1/4" ou moins	... 6 3/4"
7" ou moins	... 7"
6 3/4" ou moins	... 7 1/4"
6 1/2" ou moins	... 7 1/2"
6 1/4" ou moins	... 7 3/4"
6" ou moins	... 8"
5 3/4" ou moins	... 8 1/4"
5 1/2" ou moins	... 8 1/2"
5 1/4" ou moins	... 8 3/4"
5" ou moins	... 9"
4 3/4" ou moins	... 9 1/4"
4 1/2" ou moins	... 9 1/2"
4 1/4" ou moins	... 9 3/4"
4" ou moins	... 10"
3 3/4" ou moins	... Ne pas utiliser le tube

AVANT L'INSTALLATION:

- Vérifier la hauteur du renvoi pour que le rebord soit à 24" (610 mm) du plancher. 17" (432 mm) pour ADA.
- Vérifier la pente. La pente prescrite par le code de plomberie est d'autant plus essentielle sur des urinoirs sans eau qu'ils dépendent entièrement de la gravité pour leur fonctionnement.
- Vérifier le tuyau de renvoi pour s'assurer qu'il soit en fonte, PVC, ABS ou acier galvanisé. Éviter le tube DWV en cuivre car il se corrompt rapidement.

SERVICE À LA CLIENTÈLE:

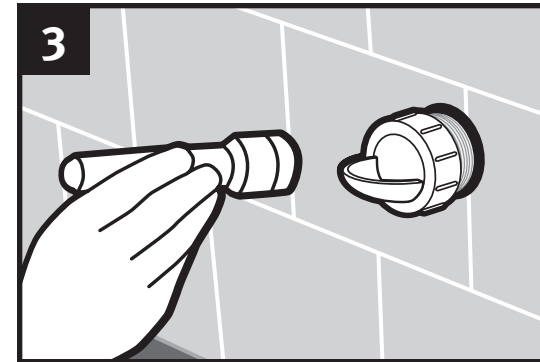
616-954-3570 • service@falconwaterfree.com • www.falconwaterfree.com
Au Québec: Champagne Marketing • 514-949-9540 • falcon@champagnemarketing.com



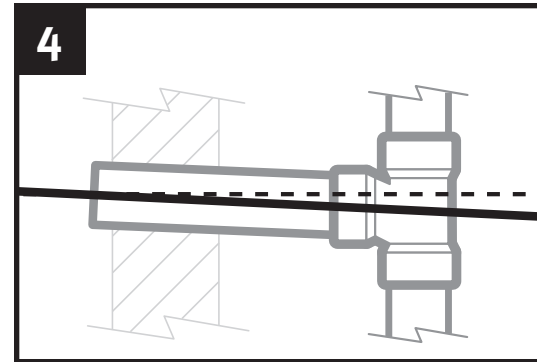
Le tuyau de renvoi de 2" devrait sortir du mur fini de 1/2" à 3/4" à une hauteur de 17" du plancher fini pour un rebord à 24". (10" pour installation ADA)

Si une chaise-support est utilisée, placer les tiges du support tel qu'indiqué ci-haut.

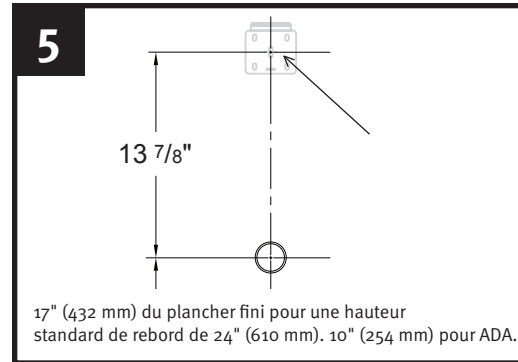
Monter la noix de 2" ainsi que la coupole d'inspection transparente. Verser lentement de l'eau dans le drain.



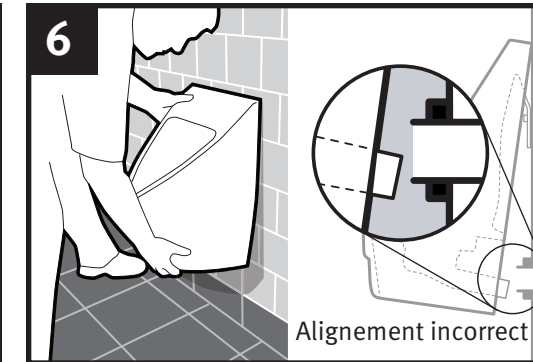
Avec une lampe de poche s'assurer d'avoir une pente descendante. Il ne devrait pas y avoir d'eau dans la coupole d'inspection transparente ou dans le tuyau. Enlever la bride après l'inspection.



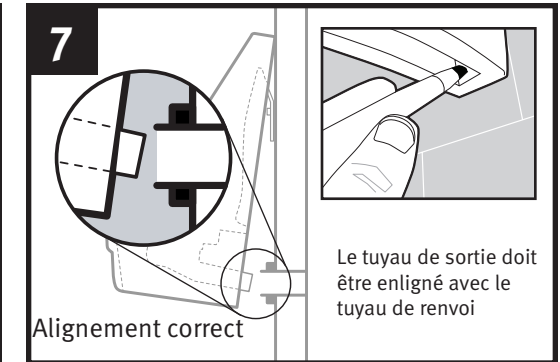
S'il y reste de l'eau, corriger la pente du renvoi (les codes de plomberie prescrivent une pente de 1/4" au pied). Sceller l'ouverture du mur d'après le code.



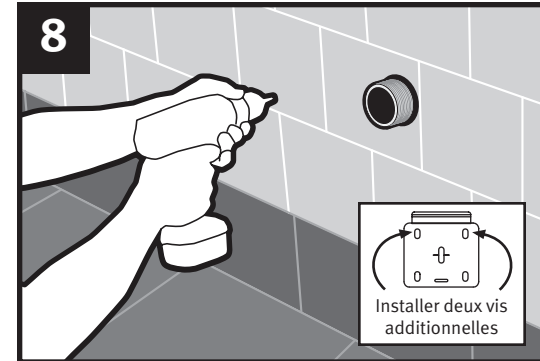
S'il n'y a pas de chaise-support, marquer les mesures ci-haut au mur. Percer un trou à l'aide d'une mèche à maçonnerie de 5/16" et y monter le support avec un ancrage de plastique et une vis.



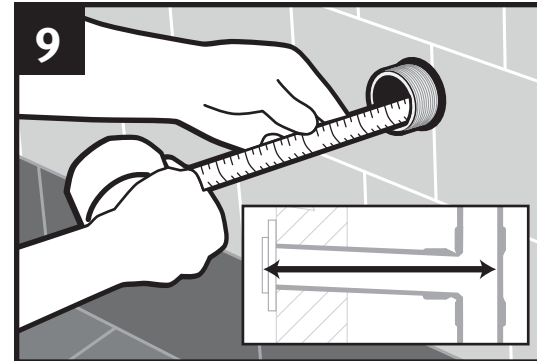
Accrocher la cuvette au mur, aligner le tuyau de sortie et puis enlever la cuvette et ajuster le support tel que requis.



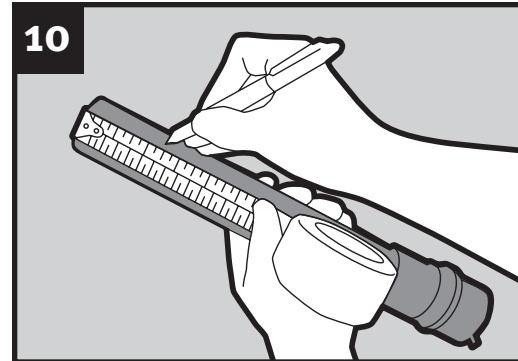
Réaccrocher la cuvette et revérifier encore l'alignement du renvoi. Marquer l'emplacement des ancrages du bas de la cuvette et décrocher la cuvette sans bouger le support.



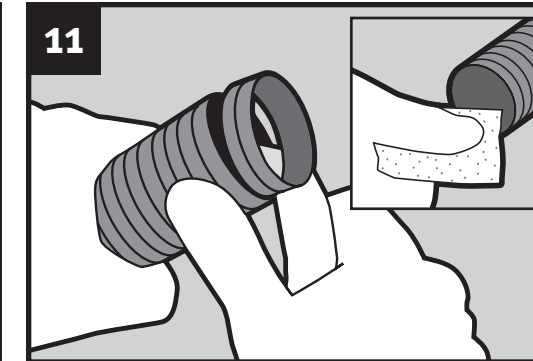
Percer deux autres trous pour le support mural, installer les vis et serrer. Percer également deux trous pour les vis d'ancrage du bas et y monter les ancrages de plastique.



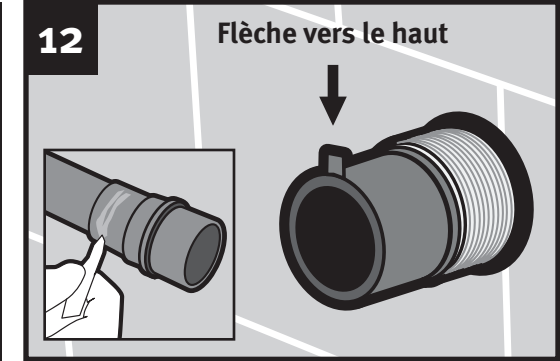
Trouver la profondeur du tuyau de renvoi en relevant la distance entre le dos du té sanitaire (ou coude) et le rebord avant de la bride de laiton existante.



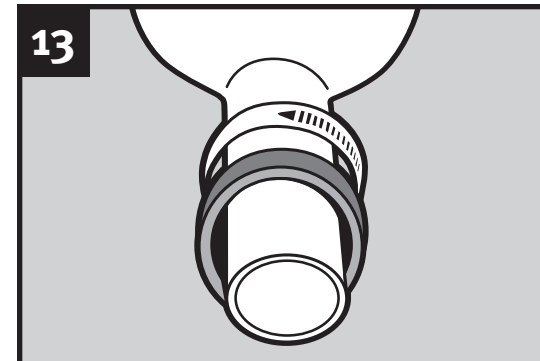
À l'aide du tableau de gauche, trouver la longueur de rallonge qu'il sera nécessaire de couper du tube de rallonge fourni.



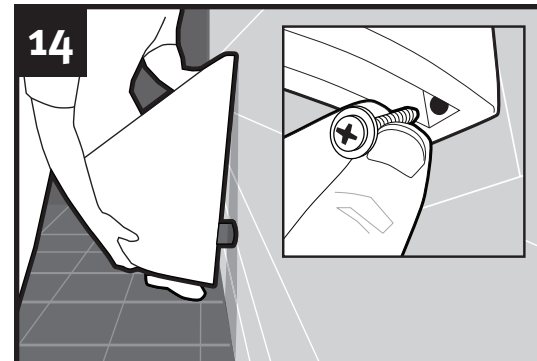
Couper le tube de rallonge à l'aide d'un couteau afin d'obtenir une coupe droite et propre. Utiliser du papier sablé pour adoucir le rebord.



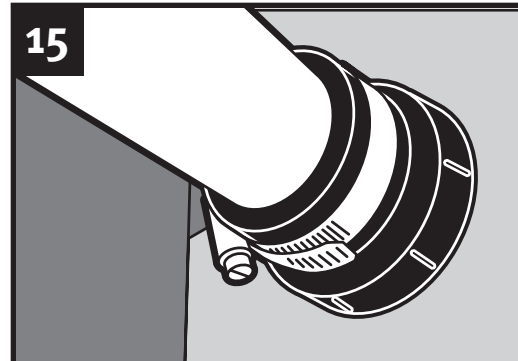
Lubrifier soigneusement l'extérieur du manchon de caoutchouc et l'intérieur de la surface cannelée. Insérer le tube et le manchon en plaçant la flèche vers le haut. Lubrifier le renvoi du boîtier.



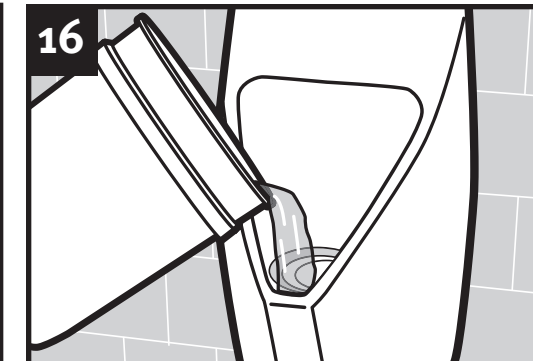
Placer la bande de serrage et la noix de plastique sur le tuyau de renvoi du boîtier. Lubrifier le tuyau de sortie.



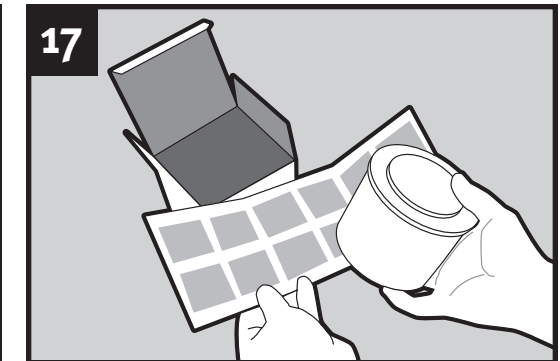
Accrocher la cuvette en insérant le tuyau de renvoi dans le manchon. Monter les vis d'ancrage du bas de la cuvette et les rondelles.



Serrer la noix et la vis de la bande de serrage.



Verser rapidement dans le boîtier 5 gallons (18 litres) d'eau pour vérifier l'écoulement, l'étanchéité et s'assurer qu'il ne reste aucun liquide au fond du boîtier.



Calfeutrer la cuvette au mur. Installer la cartouche en suivant les instructions incluses avec la cartouche.