

REEMPLAZO INSTRUCCIONES DE INSTALACION F-1000 ORINAL SIN AGUA



Atención al Cliente:

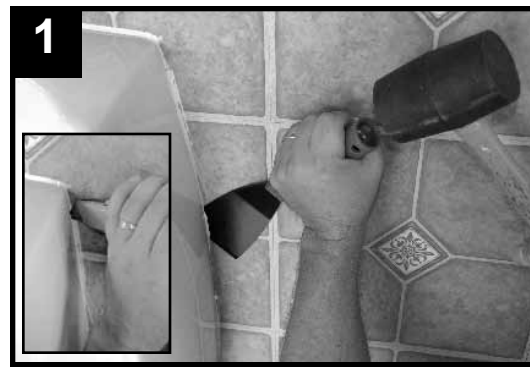
866-975-0174 (sin cargo) ó 616-877-4805
service@falconwaterfree.com

Tabla de Corte Del Tubo de Inserción

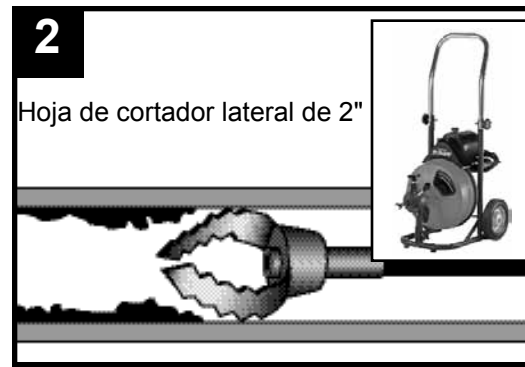
Profundidad del niple de drenaje	Corte
13 7/8" o más	No cortar
13 3/4" o menos	... 1/4"
13 1/2" o menos	... 1/2"
13 1/4" o menos	... 3/4"
13" o menos	... 1"
12 3/4" o menos	... 1 1/4"
12 1/2" o menos	... 1 1/2"
12 1/4" o menos	... 1 3/4"
12" o menos	... 2"
11 3/4" o menos	... 2 1/4"
11 1/2" o menos	... 2 1/2"
11 1/4" o menos	... 2 3/4"
11" o menos	... 3"
10 3/4" o menos	... 3 1/4"
10 1/2" o menos	... 3 1/2"
10 1/4" o menos	... 3 3/4"
10" o menos	... 4"
9 3/4" o menos	... 4 1/4"
9 1/2" o menos	... 4 1/2"
9 1/4" o menos	... 4 3/4"
9" o menos	... 5"
8 3/4" o menos	... 5 1/4"
8 1/2" o menos	... 5 1/2"
8 1/4" o menos	... 5 3/4"
8" o menos	... 6"
7 3/4" o menos	... 6 1/4"
7 1/2" o menos	... 6 1/2"
7 1/4" o menos	... 6 3/4"
7" o menos	... 7"
6 3/4" o menos	... 7 1/4"
6 1/2" o menos	... 7 1/2"
6 1/4" o menos	... 7 3/4"
6" o menos	... 8"
5 3/4" o menos	... 8 1/4"
5 1/2" o menos	... 8 1/2"
5 1/4" o menos	... 8 3/4"
5" o menos	... 9"
4 3/4" o menos	... 9 1/4"
4 1/2" o menos	... 9 1/2"
4 1/4" o menos	... 9 3/4"
4" o menos	... 10"
3 3/4" o menos	... No usar tubo

Antes de Empezar

- Verifique la altura oculta para tener un borde de 24" de alto (borde de 17" de alto para ADA).
 - Revise inclinacion. Con inclinacion hacia abajo, pendiente segun el codigo es esencial debido a que los orinales libres de agua dependen de la fuerza de gravedad para el drenaje.
 - Revise el material de la linea de drenaje, para que estos sean compatibles tales como: Hierro Galvanizado, PVC, ABS y Acero Galvanizado. No instale en tuberías de drenaje de cobre, debido a la susceptibilidad del cobre a corrosion.
- Cierre el suministro de agua y tape el niple con la tapa de cromo de 3/4" (incluida).



Utilice la navaja para cortar el calafateo; use el cuchillo de masilla y el mazo para quitar la taza del orinal. Quite los soportes para colgar, raspe el calafateo y limpie la pared.



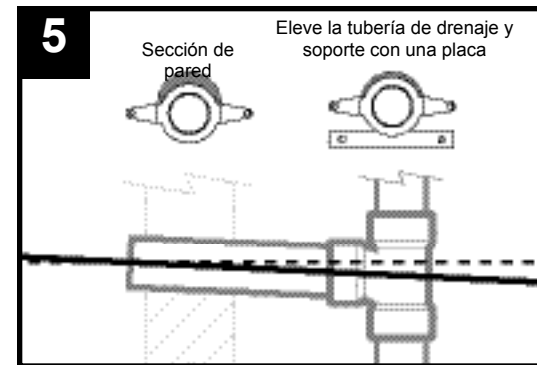
importante: Use una máquina de drenaje para extraer el material acumulado dentro de la tubería. Limpie hasta 25 a 35 pies de profundidad y enjuague con agua para eliminar los residuos del corte.



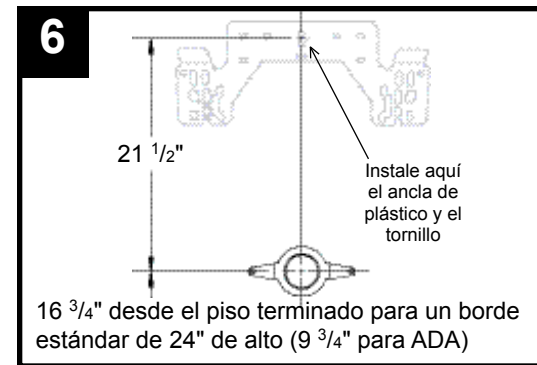
Limpie la cara de la brida de la pared e instale la brida de latón con el disco de inspección transparente. Vierta lentamente agua en el drenaje.



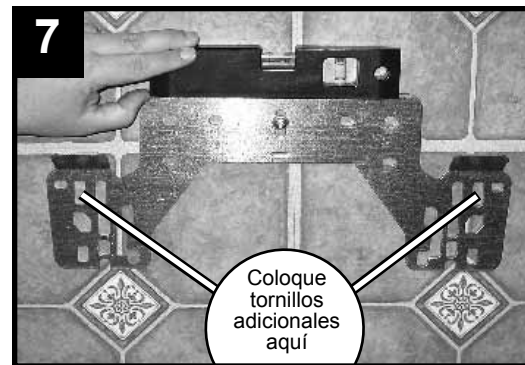
Utilice una linterna de mano para verificar el nivel/inclinación. No debe quedar agua en el disco de inspección o niple. Retire la brida después de la inspección.



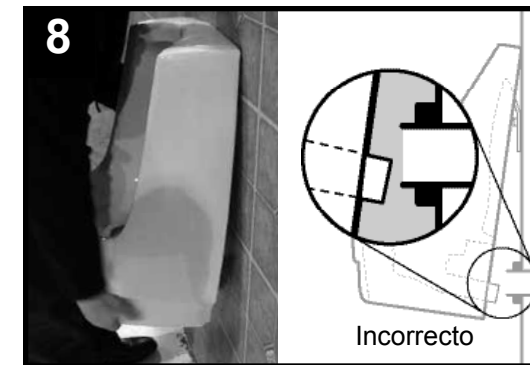
Si queda agua, ajuste el drenaje para alcanzar el nivel apropiado (el código exige un nivel apropiado de 1/4" de caída por cada pie de tubería de drenaje). Selle la pared según el código de construcción.



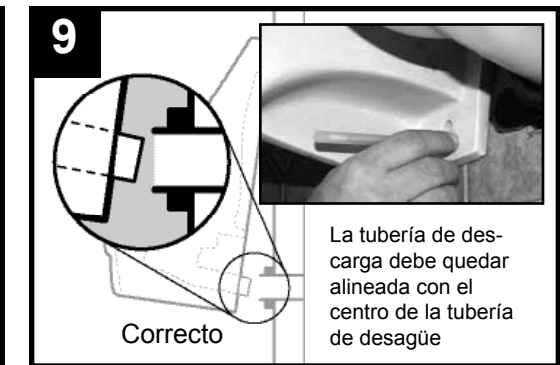
Mida y marque la instalación oculta. Use una broca de mampostería de 5/16" para perforar un orificio; instale el soporte para colgar con un ancla de plástico y un tornillo.



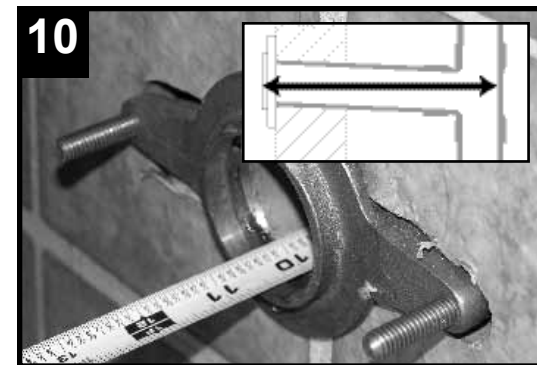
Nivele el soporte y marque, perforo e instale dos anclas de plástico adicionales y tornillos. Si se pueden utilizar las varillas de soporte preexistentes, no es necesario usar tornillos.



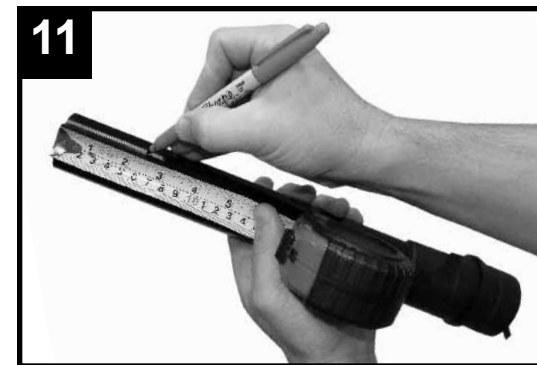
Cuelgue la taza del orinal en el soporte y verifique la alineación de la tubería de descarga; retire la taza y ajuste el soporte como sea necesario.



Vuelva a colgar y a verificar la alineación de la taza con la tubería de drenaje. Marque orificios de anclaje y retire la taza del orinal sin mover el soporte para colgar.



Determine la profundidad del niple del drenaje midiendo la distancia entre la parte posterior del tubo en T del sanitario (o codo) hasta el borde delantero de la brida de latón.



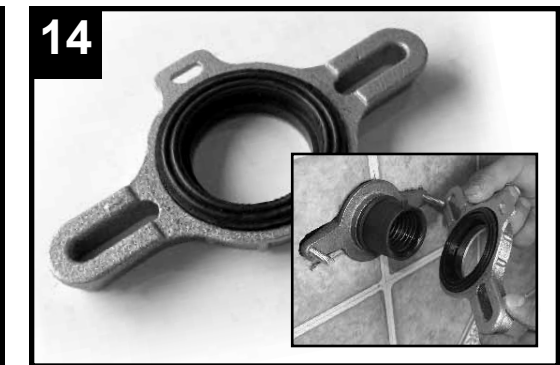
Busque la profundidad del niple de drenaje en la tabla de corte (a la izquierda) y marque la longitud de corte especificada en el tubo de inserción en la ranura de 1/4" más cercana.



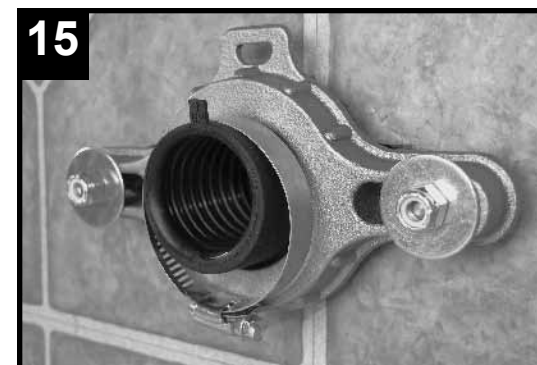
Corte el tubo en la ranura usando una navaja con filo para asegurar un corte rectangular plano. Elimine las rebabas del extremo cortado con papel lija.



Aplique lubricante a la parte externa del casquillo de caucho y la zona acanalada del interior. Inserte el tubo y el casquillo con la lengüeta de flecha en la parte superior. Lubrique la tubería de descarga del orinal.



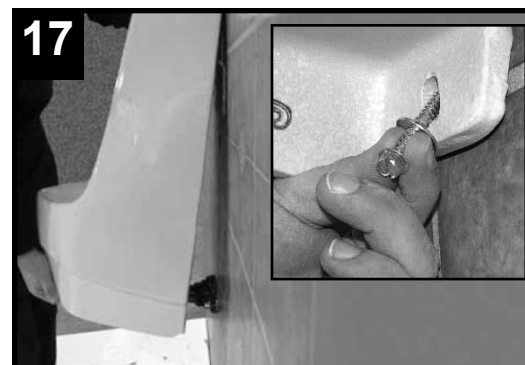
Coloque el sello en la brida con la parte acanalada mirando hacia fuera. Instale la brida con arandelas y tuercas hexagonales, pero sin apretarlas totalmente.



Instale la abrazadera con la cabeza del tornillo en la parte inferior, pero sin apretar.



Perfore orificios para los tornillos de anclaje inferior e inserte las anclas de plástico.



Cuelgue la taza del orinal, insertando la tubería de descarga en el casquillo, instale luego los tornillos de anclaje con las arandelas. Apriete los pernos de la brida y la abrazadera.



Vierta 5 galones de agua en el orinal tan rápido como sea posible para garantizar un flujo adecuado y sin fugas ni agua estancada.



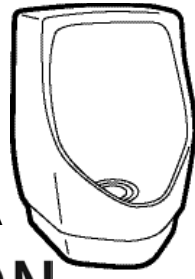
Calafatee la taza del orinal en la pared. Instale el cartucho de acuerdo a la hoja de instrucciones.

CONSTRUCCIÓN NUEVA

INSTRUCCIONES DE INSTALACION

F-1000

ORINAL SIN AGUA



Atención al Cliente:

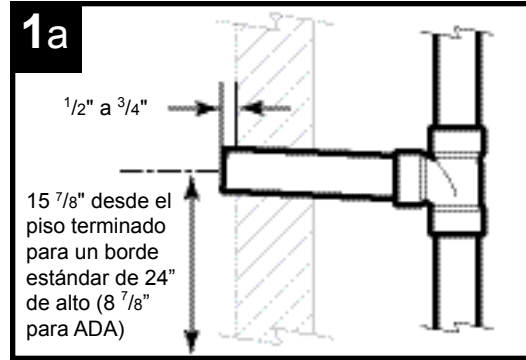
866-975-0174 (sin cargo) ó 616-877-4805
service@falconwaterfree.com

Tabla de Corte Del Tubo de Inserción

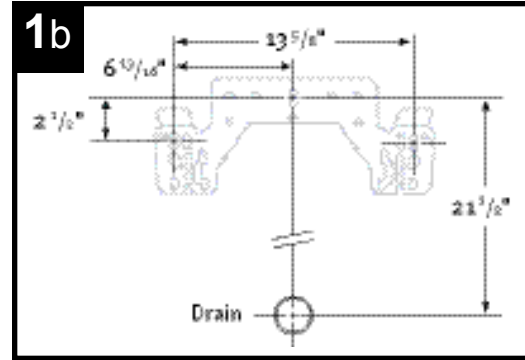
Profundidad del niple de drenaje	Corte
13 7/8" o más	No cortar
13 3/4" o menos	1/4"
13 1/2" o menos	1/2"
13 1/4" o menos	3/4"
13" o menos	1"
12 3/4" o menos	1 1/4"
12 1/2" o menos	1 1/2"
12 1/4" o menos	1 3/4"
12" o menos	2"
11 3/4" o menos	2 1/4"
11 1/2" o menos	2 1/2"
11 1/4" o menos	2 3/4"
11" o menos	3"
10 3/4" o menos	3 1/4"
10 1/2" o menos	3 1/2"
10 1/4" o menos	3 3/4"
10" o menos	4"
9 3/4" o menos	4 1/4"
9 1/2" o menos	4 1/2"
9 1/4" o menos	4 3/4"
9" o menos	5"
8 3/4" o menos	5 1/4"
8 1/2" o menos	5 1/2"
8 1/4" o menos	5 3/4"
8" o menos	6"
7 3/4" o menos	6 1/4"
7 1/2" o menos	6 1/2"
7 1/4" o menos	6 3/4"
7" o menos	7"
6 3/4" o menos	7 1/4"
6 1/2" o menos	7 1/2"
6 1/4" o menos	7 3/4"
6" o menos	8"
5 3/4" o menos	8 1/4"
5 1/2" o menos	8 1/2"
5 1/4" o menos	8 3/4"
5" o menos	9"
4 3/4" o menos	9 1/4"
4 1/2" o menos	9 1/2"
4 1/4" o menos	9 3/4"
4" o menos	10"
3 3/4" o menos	No usar tubo

Antes de Empezar

- Verifique la altura oculta para tener un borde de 24" de alto (borde de 17" de alto para ADA).
- Revise inclinación. Con inclinación hacia abajo, pendiente según el código es esencial debido a que los orinales libres de agua dependen de la fuerza de gravedad para el drenaje.
- Revise el material de la línea de drenaje, para que estos sean compatibles tales como: Hierro Galvanizado, PVC, ABS y Acero Galvanizado. No instale en tuberías de drenaje de cobre, debido a la susceptibilidad del cobre a corrosión.



Marcar la altura de la línea de drenaje a 16 3/4", del piso terminado (para un borde estándar de 24"), o 9 3/4", para instalaciones ADA (Standard Americano para personas con limitaciones físicas). El nipple debe extenderse entre 1/2" a 3/4" desde la pared.



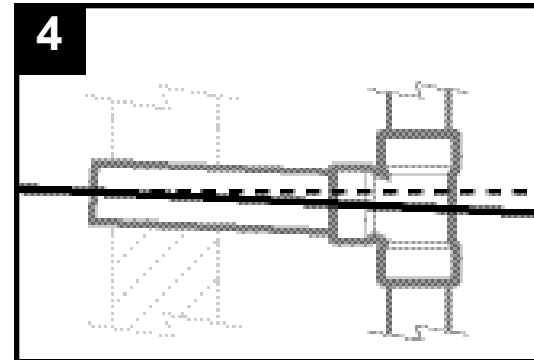
Cuando existe una estructura metálica de anclaje detrás de la pared, instale el soporte como se describe en el dibujo de arriba, ajustando las balineras en el soporte.



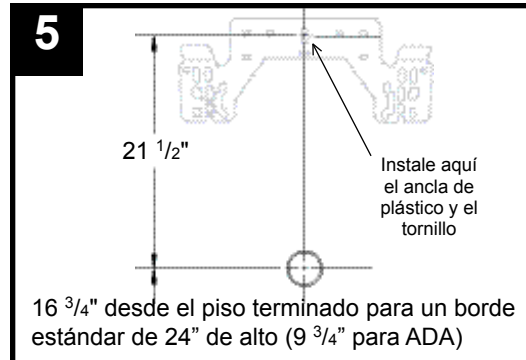
instale la tuerca de presión con el disco transparente de inspección, y lentamente agregue agua en el drenaje.



Utilice una linterna de mano para verificar el nivel/inclinación. No debe quedar agua en el disco de inspección o niple. Retire la brida después de la inspección.



Si queda agua, ajuste el drenaje para alcanzar el nivel apropiado (el código exige un nivel apropiado de 1/4" de caída por cada pie de tubería de drenaje). Selle la pared según el código de construcción.



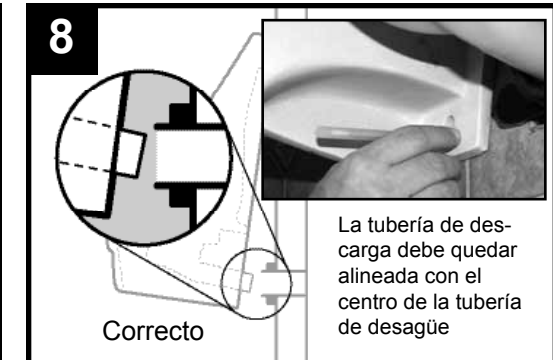
Si no está utilizando una estructura de anclaje detrás de la pared, mida y marque para la instalación. Use una broca de mampostería de 5/16", para perforar e instale el soporte con un ancla de plástico y un tornillo.



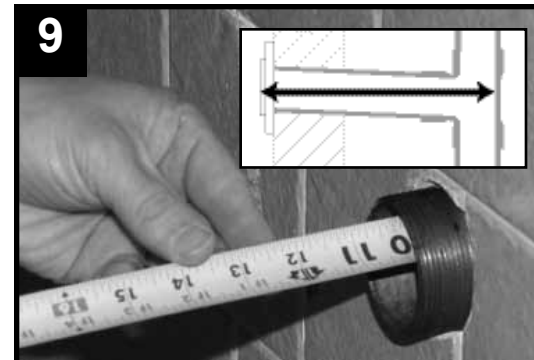
Nivele el soporte y marque, perforo e instale dos anclas de plástico adicionales y tornillos. Si se pueden utilizar las varillas de soporte preexistentes, no es necesario usar tornillos.



Cuelgue la taza del orinal en el soporte y verifique la alineación de la tubería de descarga; retire la taza y ajuste el soporte como sea necesario.



Vuelva a colgar y a verificar la alineación de la taza con la tubería de drenaje. Marque orificios de anclaje y retire la taza del orinal sin mover el soporte para colgar.



Determine la profundidad del niple del drenaje midiendo la distancia entre la parte posterior del tubo en T del sanitario (o codo) hasta el borde delantero de la brida de latón.



Busque la profundidad del niple de drenaje en la tabla de corte (a la izquierda) y marque la longitud de corte especificada en el tubo de inserción en la ranura de 1/4" más cercana.



Corte el tubo en la ranura usando una navaja con filo para asegurar un corte rectangular plano. Elimine las rebabas del extremo cortado con papel lija.



Aplique lubricante a la parte externa del casquillo de caucho y la zona acanalada del interior. Inserte el tubo y el casquillo con la lengüeta de flecha en la parte superior. Lubrique la tubería de descarga del orinal.



Ponga la abrazadera y la tuerca de presión en el tubo del housing, luego aplique lubricante en el tubo de salida del housing.



Perfore orificios para los tornillos de anclaje inferior e inserte las anclas de plástico.



Cuelgue la taza del orinal, insertando la tubería de descarga en el casquillo, instale luego los tornillos de anclaje con las arandelas. Apriete los pernos de la brida y la abrazadera.



Apriete la tuerca de presión y la abrazadera.



Vierta 5 galones de agua en el orinal tan rápido como sea posible para garantizar un flujo adecuado y sin fugas ni agua estancada.



Calafatee la taza del orinal en la pared. Instale el cartucho de acuerdo a la hoja de instrucciones.